

ARCSE es un nuevo soporte para aparcar dos bicicletas en la vía pública y espacios comunitarios. Diseño siguiendo la línea clásica de estacionamientos básicos con sistema de bloqueo de las dos ruedas y el cuadro, mediante un brazo regulable



**VENTAJAS:**

**Seguridad.** Con un solo candado se bloquean las dos ruedas y el cuadro.

**Espacio.** Ordena la ciudad.

**Mantenimiento.** No requiere.

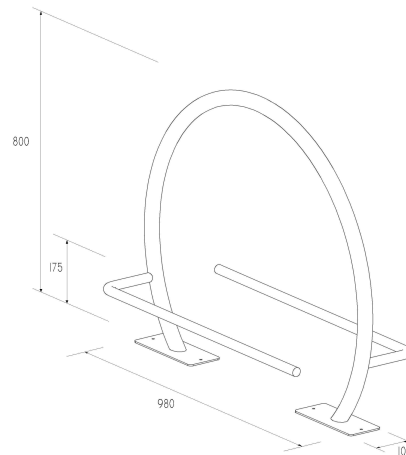
**Universal.** Se adapta a todos los modelos de bicicletas.

**CARACTERÍSTICAS:**

**Material.** Acero o acero inoxidable.

**Acabado.** Pintado con dos capas (imprimación epoxi y pintura de poliéster -QUALICOAT- especial para exteriores). Colores personalizables.

**Instalación.** El soporte va atornillado al suelo (anclaje mecánico).



## ¿Cómo utilizar el estacionamiento?

1 girar la rueda delantera

2 introducir la rueda delantera

3 apoyar la bicicleta

4 asegurar la bicicleta

